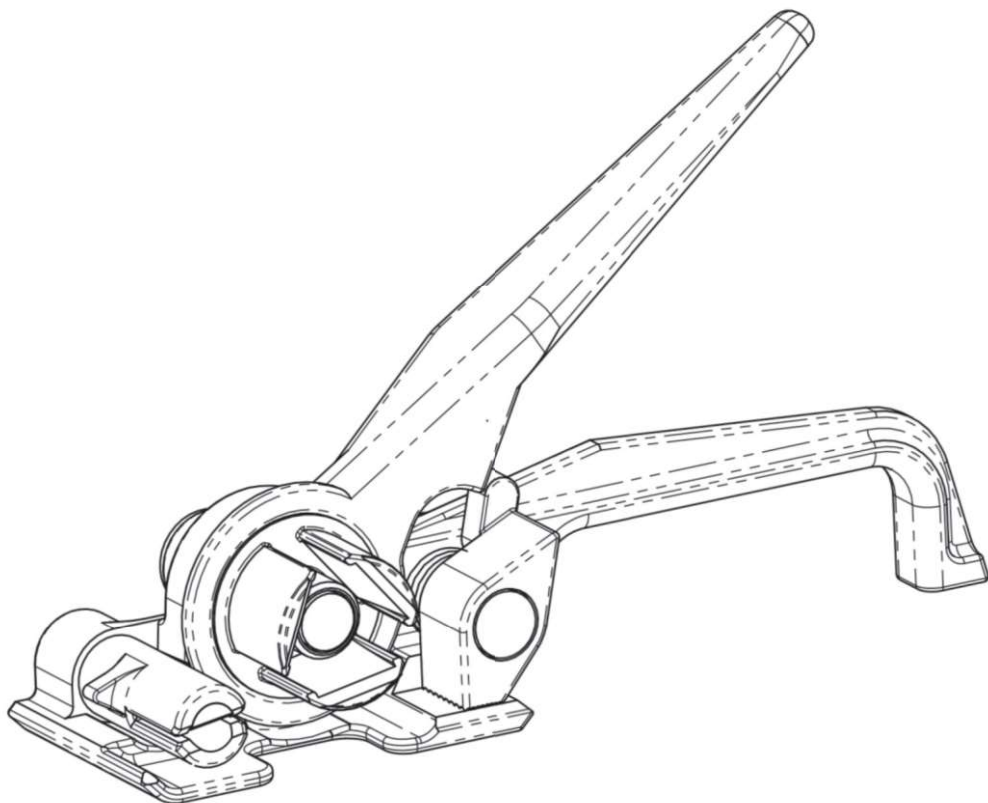


Руководство пользователя

МУЛ-360 натяжитель для
полипропиленовой ленты

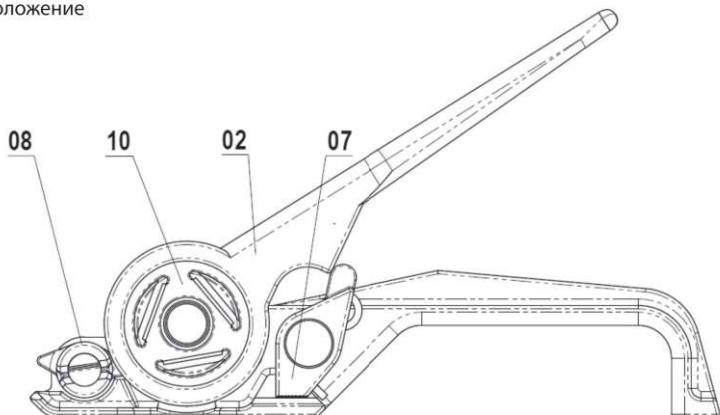


Тип ленты	Полипропиленовая (ПП)
Ширина ленты	До 16 мм
Толщина ленты	До 1 мм
Тип соединения	Скрепка, скоба
Вес	1.2 кг
Габаритные размеры	210мм*55мм*130мм
Опорная поверхность	Д: 76мм; Ш: 50 мм
Длина рукоятки	140мм

РУКОВОДСТВО ПО ЭКСПЛУАТАЦИИ

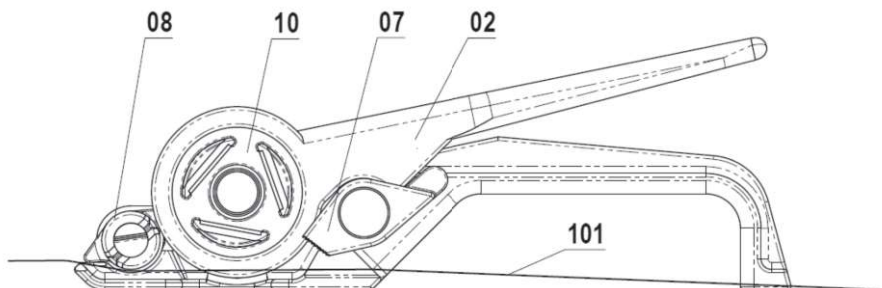
Начальное положение

Рис. 1



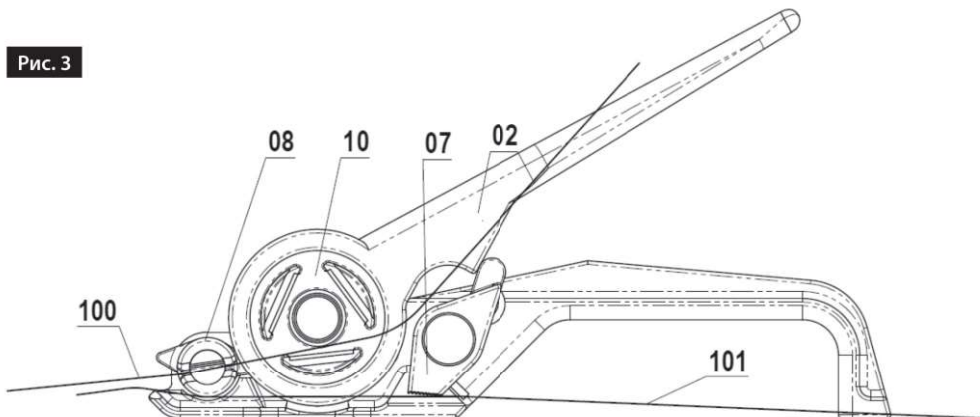
1. Установите устройство опорной поверхностью на пакуемый объект. Поднимите **прижимную пятю 07** посредством прижима вниз **натяжной рукоятки 02**. Проденьте нижний конец ленты **101** под **Корпус ножа 08**, под **прижимную пятю 07** и выдвиньте конец ленты длиной по крайней мере 100 мм из передней части устройства для установки скрепы так, как показано на Рис. 2.

Рис. 2



2. Проденьте верхний конец ленты **102** через **Корпус ножа 08**, через **ворот 10** так, как показано на Рис. 3.

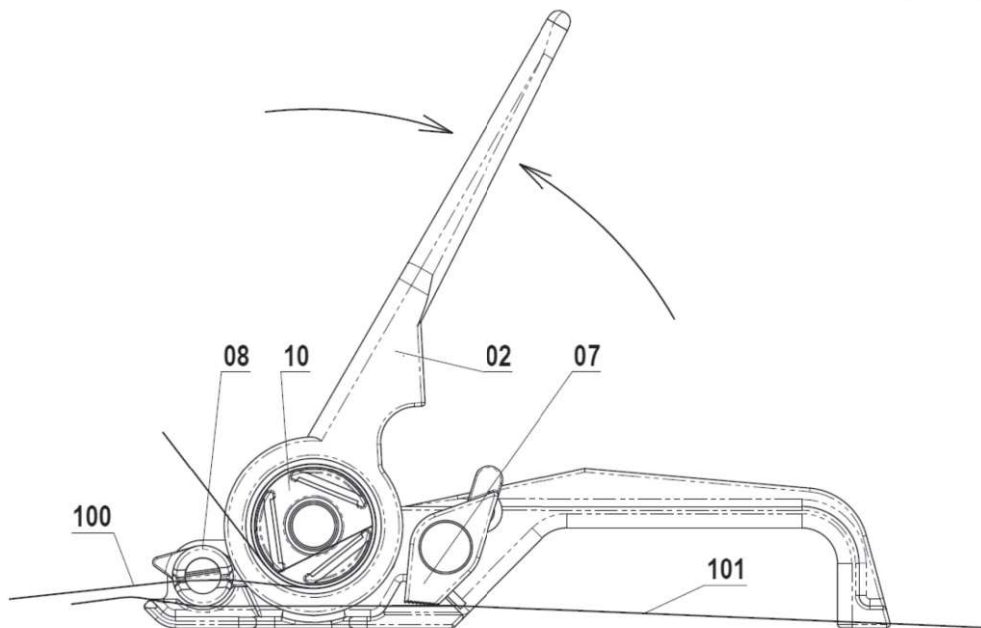
Рис. 3



РУКОВОДСТВО ПО ЭКСПЛУАТАЦИИ

3. Натяните ленту, перемещая **Натяжную рукоятку 02** с помощью храпового механизма так, как показано на Рис. 4.

Рис. 4



4. После достижения требуемого натяжения лента готова к отрезанию. С **Натяжной рукояткой 02** в горизонтальном положении нажмите на рукоятку, пока не обрежется лента и сдвиньте устройство вправо, чтобы высвободить ленту из-под **прижимной пяты 07**. На этом операционный цикл завершен.

Рис. 5

