

Компания "ФЛЭЙН"

УПАКОВОЧНЫЙ ИНСТРУМЕНТ

ПРОДАЖА И РЕМОНТ

ТЕЛ.: 495 / 510 3290, 725 4175

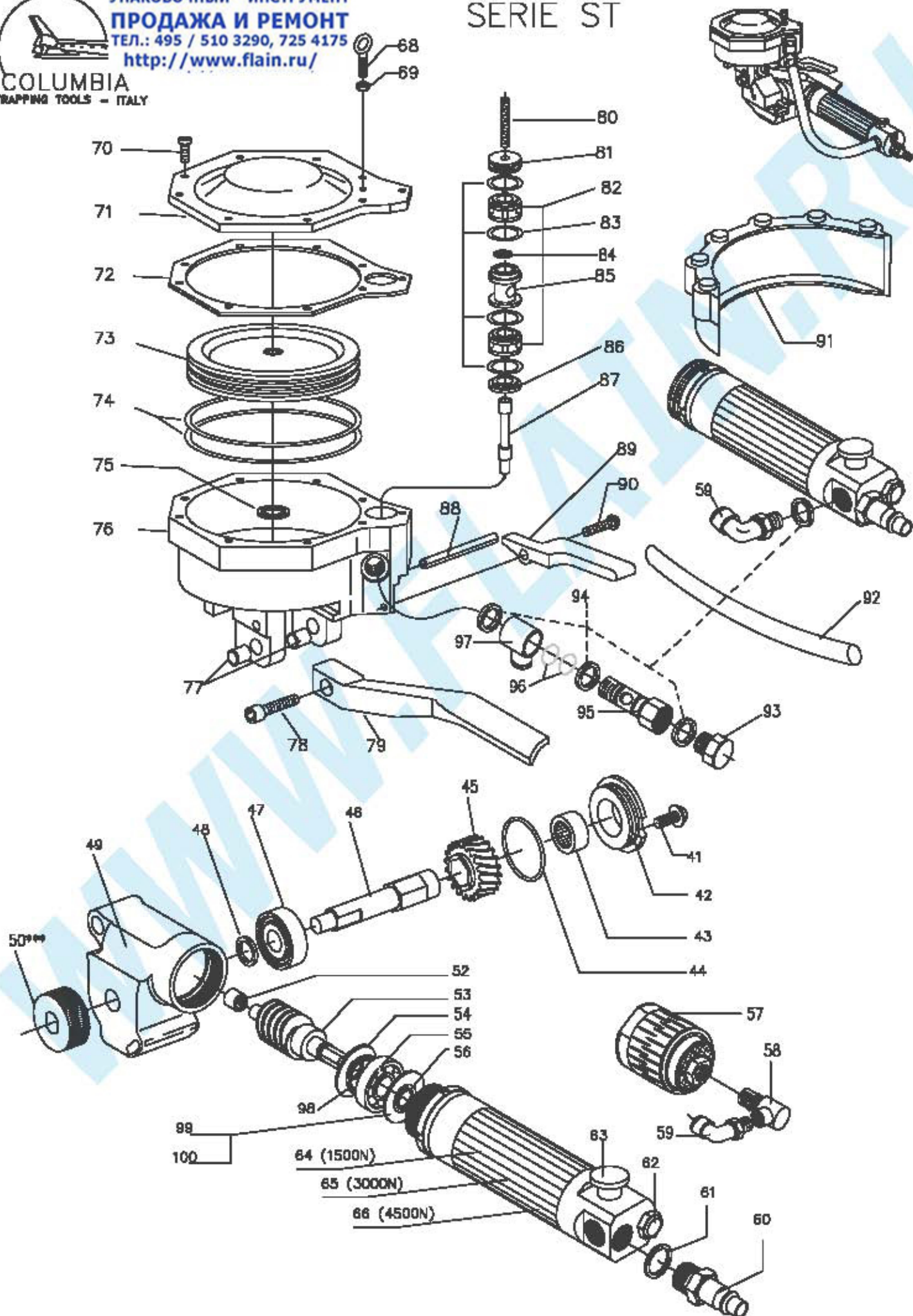
<http://www.flain.ru/>



COLUMBIA

STRAPPING TOOLS - ITALY

# SERIE ST



Компания "ФЛЭЙН"

УПАКОВОЧНЫЙ ИНСТРУМЕНТ

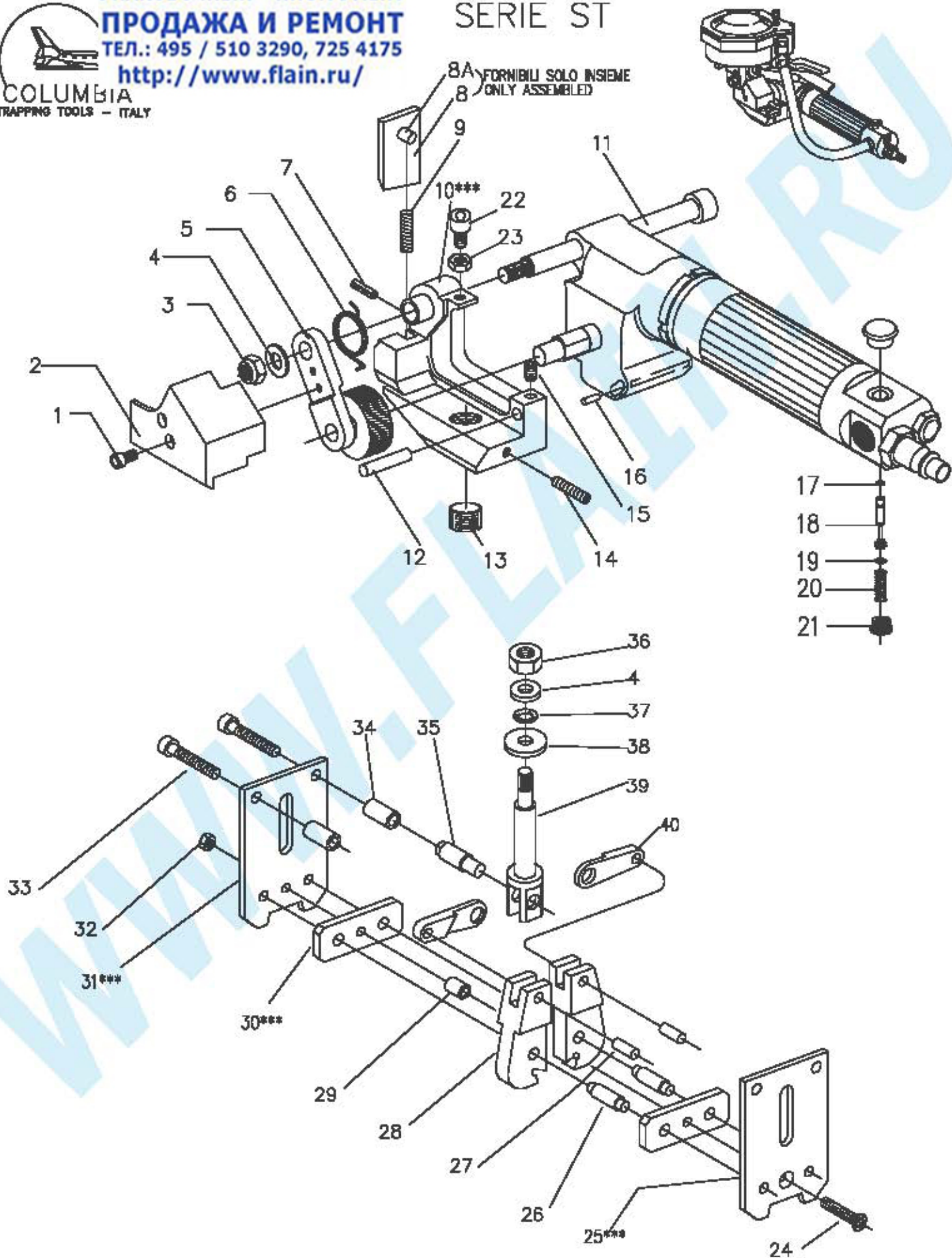
ПРОДАЖА И РЕМОНТ

ТЕЛ.: 495 / 510 3290, 725 4175

<http://www.flain.ru/>



SERIE ST



**DISTINTA RICAMBI SERIE ST 10-13-16-19 -agg.01/02**

RIF.	Q.TA	NUOVO COD.	DESCRIZIONE	V.COD
1	2	5 15 00128 0	VITE TCEI M4X6 CL 8.8 UNI 5931	90056
2	1	4 01 00029 0	SCHERMATURA	8091
3	1	5 16 00112 0	DADO AUTOBLOCCANTE M8 10H ZINCATO DIN 982	8045
4	2	5 16 00017 0	RONDELLA 8,4X16 R40 XM8 UNI 6592 ZINCATA	8014
5	1	4 01 00019 0	SUPPORTO ALBERO RULLO	8046
6	1	4 07 00020 0	MOLLA DI RICHIAMO	8047
7	1	5 17 00075 0	SPINA ELASTICA 3X10 UNI 6874	8048
8A	1	4 02 00044 0	PERNO CESCOIA	
8	1	4 02 00021 0	CESCOIA	8049
9	1	4 07 00022 0	MOLLA CESCOIA	8050
10***	1	4 02 00045 0	PIEDE GUIDA DA 10-13	8051/13
10***	1	4 02 00046 0	PIEDE GUIDA DA 16	8051/16
10***	1	4 02 00047 0	PIEDE GUIDA DA 19	8051/19
11	1	5 19 00024 0	VITE A COLLETTI 10X80XM8 ISO 7379	8052
12	1	5 17 00025 0	SPINA CILINDRICA TEMPRATA 6X28 DIN 6325 m6	8063
13	1	4 02 00023 0	REGISTRO PRESSIONE	8062
14	1	5 15 00008 0	VITE STEI M5X18 A PUNTA UNI 5927	8061
15	1	5 15 00072 0	VITE STEI M5X6 A PUNTA 45H UNI 5927	8060
16	1	5 17 00066 0	SPINA ELASTICA NORMALE 4X16 UNI 6874	8059
17	1	5 05 00229 0	GUARNIZIONE FIAM 530102010	8084
18	1	5 18 00230 0	ASTA 404602090+VALV.213050150 FIAM	8085
19	1	5 05 00231 0	GUARNIZIONE FIAM 530104417	8086
20	1	5 08 00232 0	MOLLA FIAM 595100501	8087
21	1	5 09 00233 0	TAPPO FIAM 404379030	8089
22	1	5 15 00067 0	VITE TCEI M5X12 UNI 5931	90031
23	1	5 16 00225 0	DADO ESAG. BASSO M5	
24	1	5 15 00003 0	VITE TSEI M5X25 CL 10.9 UNI 5933	8010
25***	1	4 02 00040 0	PIASTRA INTERNA DA 10	8009/10
25***	1	4 02 00041 0	PIASTRA INTERNA DA 13	8009/13
25***	1	4 02 00042 0	PIASTRA INTERNA DA 16	8009/16
25***	1	4 02 00043 0	PIASTRA INTERNA DA 19	8009/19
26	2	4 02 00003 0	PERNO DI GUIDA	8008
27	2	5 17 00016 0	SPINA CILINDRICA TEMPRATA 6X12 DIN 6325 m6	8007
28	2	4 02 00002 0	MORSETTO	8006
29	1	4 02 00001 0	DISTANZIALE BASSO	8005
30***	2	4 02 00036 0	INCUDINE DA 10	8004/10
30***	2	4 02 00037 0	INCUDINE DA 13	8004/13
30***	2	4 02 00038 0	INCUDINE DA 16	8004/16
30***	2	4 02 00039 0	INCUDINE DA 19	8004/19
31***	1	4 02 00032 0	PIASTRA ESTERNA DA 10	8003/10
31***	1	4 02 00033 0	PIASTRA ESTERNA DA 13	8003/13
31***	1	4 02 00034 0	PIASTRA ESTERNA DA 16	8003/16
31***	1	4 02 00035 0	PIASTRA ESTERNA DA 19	8003/19
32	1	5 16 00002 0	DADO AUTOBLOCCANTE M5 H5 ZINC. DIN 985	8002
33	2	5 15 00001 0	VITE TCEI UNC 1/4 X1 1/2	8001
34	2	4 02 00004 0	DISTANZIALE ALTO	8011
35	1	4 02 00005 0	PERNO PISTONE	8012
36	1	5 16 00004 0	DADO AUTOBLOCCANTE M8 H8 ZINC. DIN 985	8013
37	1	5 05 00011 0	GUARNIZIONE TIPO OR 2031 (albero 8)	8015
38	1	4 02 00006 0	RONDELLA A PRESSIONE	8016
39	1	4 02 00007 0	PISTONE A PERNO	8017
40	2	4 02 00008 0	MAGLIA DI RACCORDO	8018
41	2	5 15 00161 0	VITE ECOFIX M5X12 ZINCATA	8097
42	1	4 01 00031 0	COPERCHIO RIDUTTORE	8096
43	1	5 01 00029 0	CUSCINETTO A RULLI BK 1412	8071
44	1	5 05 00028 0	GUARNIZIONE TIPO OR 2125 (albero 32)	8070
45	1	4 02 00026 0	CORONA DENTATA	8069

**DISTINTA RICAMBI SERIE ST 10-13-16-19 -agg.01/02**

RIF.	Q.TA	NUOVO COD.	DESCRIZIONE	V.COD
46	1	4 02 00025 0	ALBERO DI TRASCINAMENTO	8068
47	1	5 01 00159 0	CUSCINETTO A SFERE 6201 ZZ	8067
48	1	5 07 00026 0	PARAOILIO G 12X18X3	8065
49	1	4 01 00027 0	CORPO RIDUTTORE	8073
50***	1	4 02 00266 0	RULLO DI TRASCINAMENTO 16/19 RETTIFICA	8128
50***	1	4 02 00267 0	RULLO DI TRASCINAMENTO 10/13 RETTIFICA	8128/13
50***	1	4 02 00048 0	RULLO PER ST 10-13	8064/13
52	1	5 01 00030 0	CUSCINETTO A RULLI BK 0810	8072
53	1	4 02 00028 0	VITE SENZA FINE	8074
54	1	5 08 00168 0	MOLLA A TAZZA CB 25X12,2X0,7 DIN 2093	8080
55	1	5 01 00031 0	CUSCINETTO REGGISPISTA 7200 (FAG7200BEP)	8075
56	1	5 03 00015 0	SEEGER PER ESTERNI A10 DIN 471	8076
57	1	5 18 00199 0	PRESA ARIA MANOPOLA X MOT. S60-100-MD45 FIAM	8043
58	1	5 09 00117 0	RACCORDO A L DA 1/4" M -1/4" F	7031
59	1	5 09 00122 0	GOMITO GIREV. FIL. CIL. MASCHIO CON OR 1/4"-TUBO 8	8078
60	1	5 10 00055 0	INNESTO RAPIDO MASCHIO ANI FILETTO 1/4" DIRITTO	8081
61	1	5 14 00021 0	GUARNIZIONE IN ALLUMINIO DA 1/4"	8082
62	1	5 09 00033 0	SILENZIATORE 3/8" SFEK PNEUMAX	8083
63	1	5 09 00034 0	PULSANTE PER MOT. FIAM S60 / S100 - 404664010 FIAM	8077
64	1	7 10 61008 0	MOTORE PNEUM. S100 A PULSANTE FIAM	90084
65	1	7 10 53001 0	MOTORE PNEUM. S60 DIRETTO FIAM	8088
68	1	5 15 00032 0	OCCHI A VITE ARMELLATA M6X20 BN 1006	8093
69	1	5 16 00010 0	DADO M6 H5 CL 8.8 UNI 5588	8094
70	8	5 15 00005 0	VITE TCEI UNC 10X5/8"	8019
71	1	4 01 00009 0	COPERCHIO CORPO CILINDRO	8020
72	1	4 12 00010 0	GUARNIZIONE COPERCHIO	8021
73	1	4 01 00011 0	PISTONE	8022
74	2	5 05 00012 0	GUARNIZIONE TIPO OR 4400 (albero 101)	8023
75	2	5 06 00013 0	ANELLO DI TENUTA AIRZET PR12	8024
76	1	4 01 00012 0	CORPO CILINDRO	8025
77	2	5 02 00150 0	BOCCOLA TEFLONATA BMC 1010	90038
78	1	5 15 00007 0	VITE TCEI UNC 1/4" X1"	8039
79	1	4 01 00018 0	LEVA ALZO	8040
80	1	4 07 00013 0	MOLLA VALVOLA	8026
81	1	4 01 00014 0	LANTERNA DI SCARICO	8027
82	2	5 18 00019 0	LANTERNA MEDIA CAMOZZI 458-33/21C	8028
83	4	5 05 00014 0	GUARNIZIONE TIPO OR 20X2 (CODICE TECO)	8029
84	1	5 06 00115 0	ANELLO DI TENUTA AIRZET PR8	8030/A
85	1	4 01 00015 0	LANTERNA CENTRALE	8030
86	1	5 18 00018 0	LANTERNA DI BASE CAMOZZI 458-33/19C	8031
87	1	4 08 00016 0	VALVOLA A STELO	8032
88	1	5 17 00022 0	SPINA ELASTICA 6X50 UNI 6874	8041
89	1	4 01 00017 0	LEVA CHIUSURA	8033
90	1	5 15 00006 0	VITE TCEI UNC 10 X1"	8034
91	1	4 05 00030 0	PROTEZIONE IN GOMMA	8095
92	1	4 04 00297 0	TUBO ARIA POLIU. DA 8 CM20	8136
93	1	5 09 00020 0	TAPPO MASCHIO 1/4" ESAG.17	8036
94	4	5 14 00021 0	GUARNIZIONE IN ALLUMINIO DA 1/4"	8037
95	1	4 02 00313 0	SUPPORTO INNESTO TUBO	8127
96	2	5 05 00038 0	GUARNIZIONE TIPO OR 108 (albero 9)	8079
97	1	5 09 00193 0	RACCORDO AD ANELLO	8119
98	1	5 16 00194 0	RONDELLA CP 1730	91029
99	A.R.	5 03 00204 0	RONDELLA PS 22X30X0,1	
100	A.R.	5 03 00205 0	RONDELLA PS 22X30X0,5	

**N.B.: NR\*\*\* CAMBIA SECONDO IL MODELLO DI MACCHINA**

..

**PARTE SOGGETTA AD USURA**