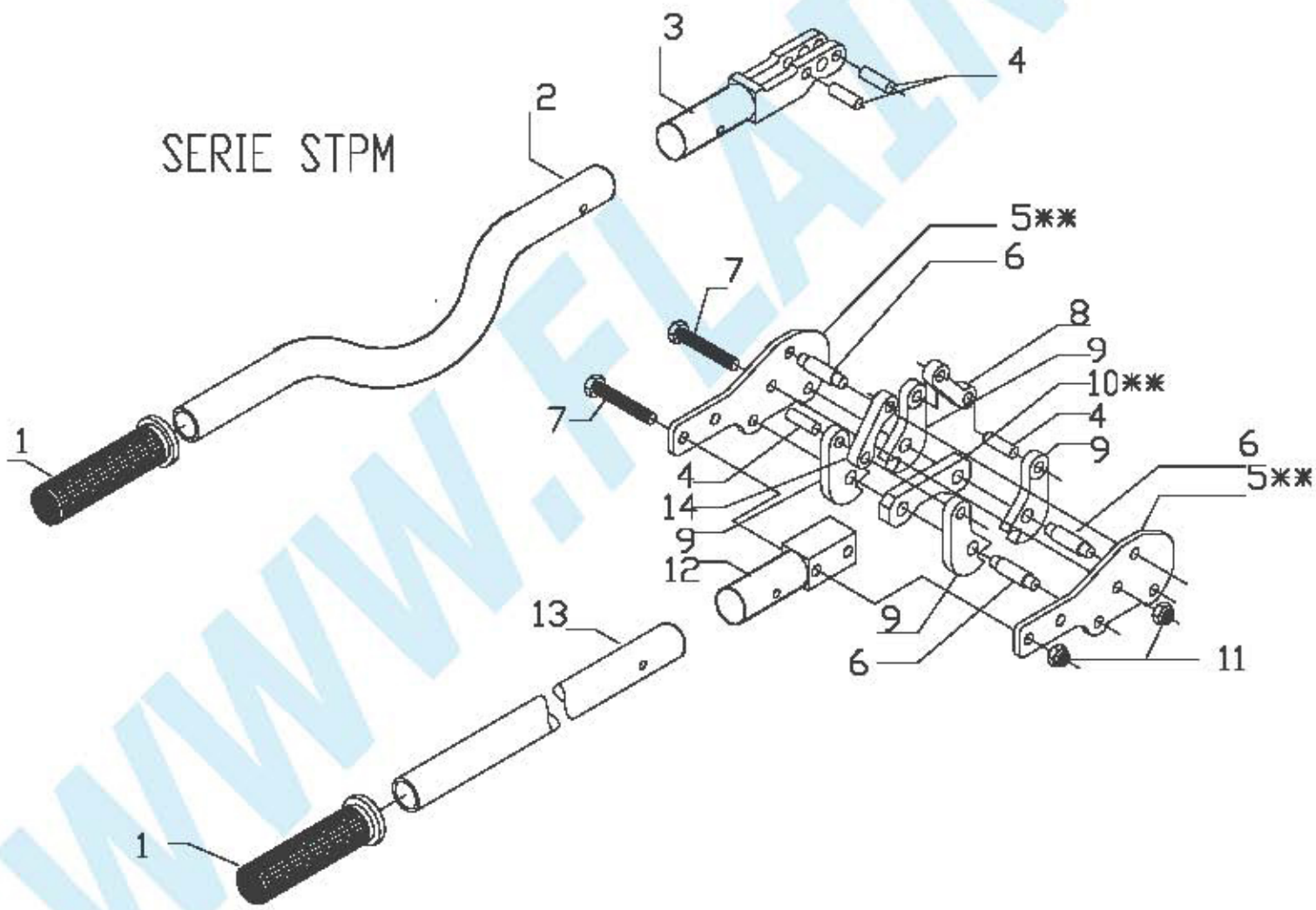




SERIE STPM



Компания "ФЛЭЙН"
 УПАКОВОЧНЫЙ ИНСТРУМЕНТ
ПРОДАЖА И РЕМОНТ
 ТЕЛ.: 495 / 510 3290, 725 4175
<http://www.flain.ru/>

DISTINTA RICAMBI SERIE STPM -agg.11/01

| RIF. | Q.TA | NUOVO COD. | DESCRIZIONE | V.COD |
|------|------|--------------|---|----------|
| 1 | 2 | 5 20 00107 0 | IMPUGNATURA TRASPARENTE DIS. 01612/T ARIETE | 50012 |
| 2 | 1 | 4 02 00149 0 | LEVA CHIUSURA | 50007 |
| 3 | 1 | 4 02 00321 0 | FORCELLA | 50013 |
| 4 | 4 | 5 17 00109 0 | SPINA CILINDRICA TEMPERATA 8X25 DIN 6325 | 50008 |
| 5** | 2 | 4 02 00154 0 | PIASTRA INT/EST 19 | 50001-19 |
| 5** | 2 | 4 02 00155 0 | PIASTRA INT/EST 25 | 50001-25 |
| 5** | 2 | 4 02 00156 0 | PIASTRA INT/EST 32 | 50001-32 |
| 6 | 3 | 4 02 00162 0 | PERNO DI GUIDA | 50009 |
| 7 | 3 | 5 15 00111 0 | VITE TBEI M8X45 ISO 7380 | 50011 |
| 8 | 1 | 4 02 00159 0 | MAGLIA DI RACCORDO | 50004 |
| 9 | 4 | 4 02 00158 0 | MORSETTO | 50003 |
| 10** | 1 | 4 02 00152 0 | INCUDINE 19 | 50002-19 |
| 10** | 1 | 4 02 00153 0 | INCUDINE 25 | 50002-25 |
| 10** | 1 | 4 02 00157 0 | INCUDINE 32 | 50002-32 |
| 11 | 3 | 5 16 00112 0 | DADO AUTOBLOCCANTE M8 10H ZINCATO DIN 982 | 50010 |
| 12 | 1 | 4 02 00322 0 | BLOCCO SUPPORTO | 50014 |
| 13 | 1 | 4 02 00161 0 | LEVA DI BASE | 50006 |
| 14 | 1 | 4 02 00160 0 | MAGLIA DI RACCORDO | 50005 |

NR. **: CAMBIA IN BASE AL MODELLO DELLA MACCHINA

Компания "ФЛЭЙН"
УПАКОВОЧНЫЙ ИНСТРУМЕНТ
ПРОДАЖА И РЕМОНТ
ТЕЛ.: 495 / 510 3290, 725 4175
<http://www.flain.ru/>