

Компания "ФЛЭЙН"

УПАКОВОЧНЫЙ ИНСТРУМЕНТ

ПРОДАЖА И РЕМОНТ

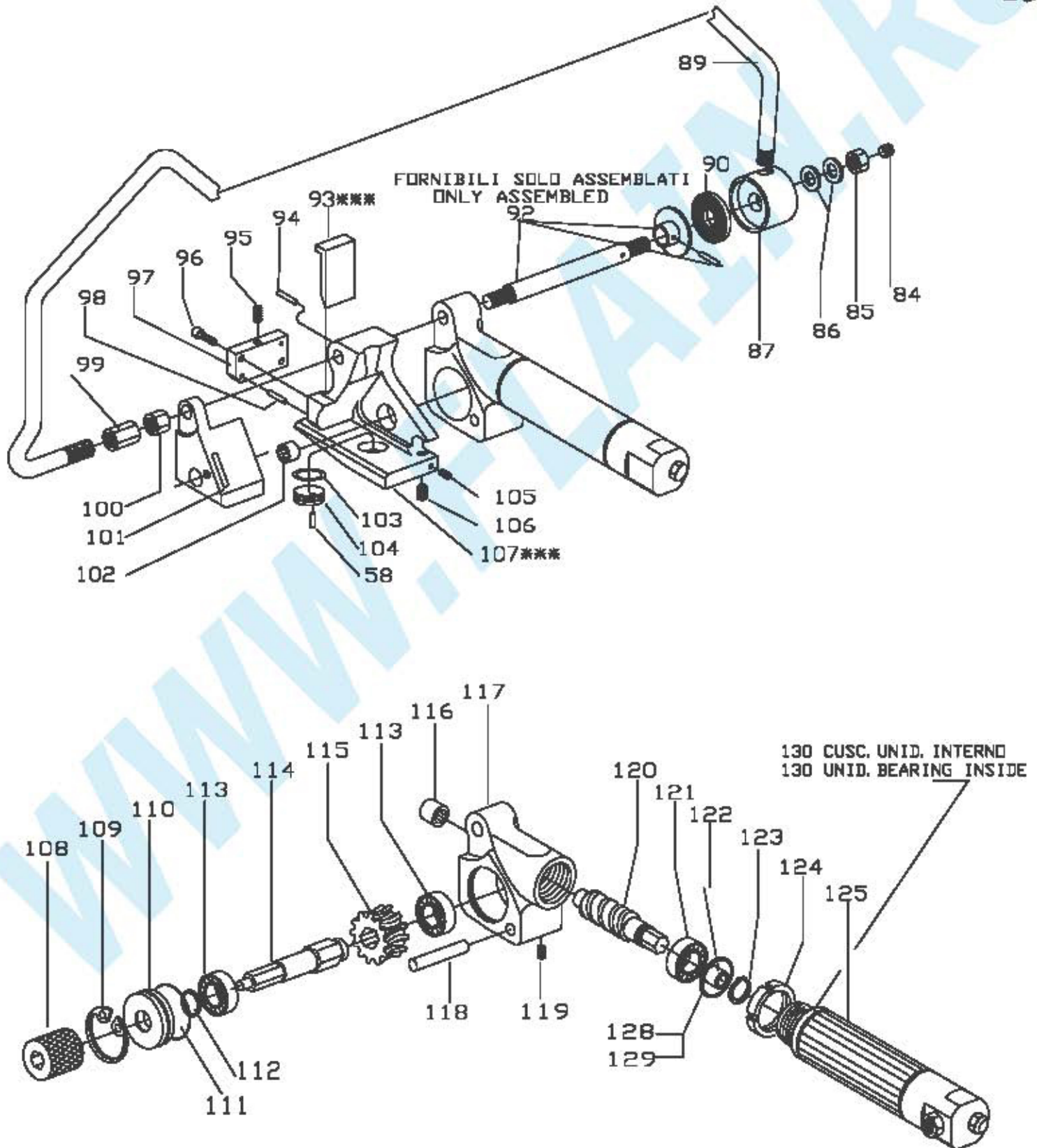
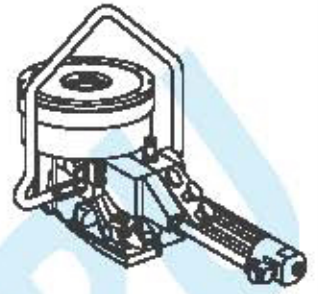
ТЕЛ.: 495 / 510 3290, 725 4175

<http://www.flain.ru/>



COLUMBIA  
STRAPPING TOOLS - ITALY

SERIE STS



28/1/02-AGGIUNTO UNIDIREZIONALE NEL MOTORE

DISTINTA RICAMBI SERIE STS-3° PARTE

28/01/02

L. COLOMBO

NR. 102XXX130  
102XXX230

Компания "ФЛЭЙН"

УПАКОВОЧНЫЙ ИНСТРУМЕНТ

ПРОДАЖА И РЕМОНТ

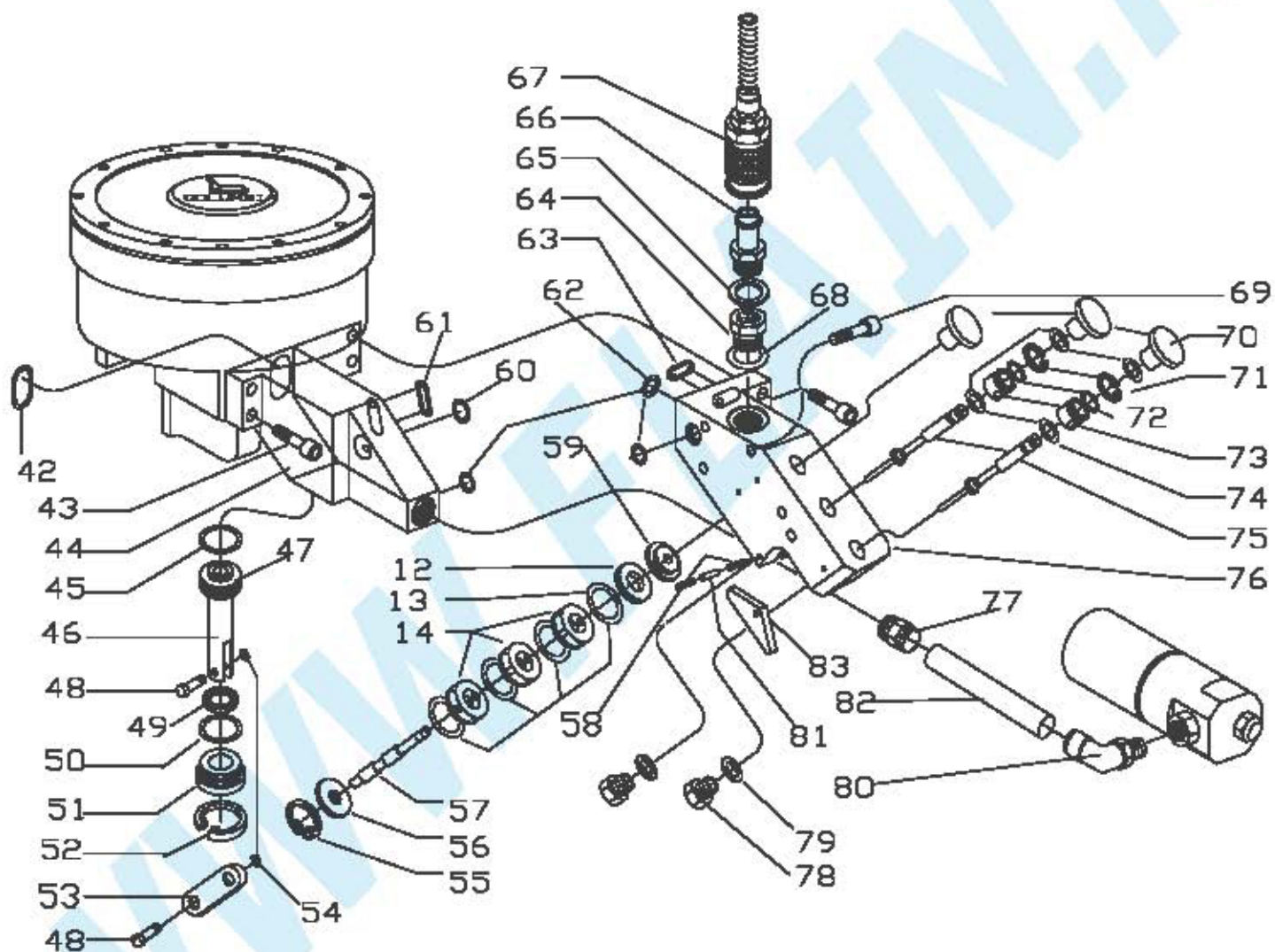
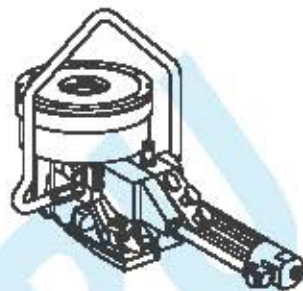
ТЕЛ.: 495 / 510 3290, 725 4175

<http://www.flain.ru/>



COLUMBIA  
STRAPPING TOOLS - ITALY

SERIE STS





Компания "ФЛЭЙН"

УПАКОВОЧНЫЙ ИНСТРУМЕНТ

ПРОДАЖА И РЕМОНТ

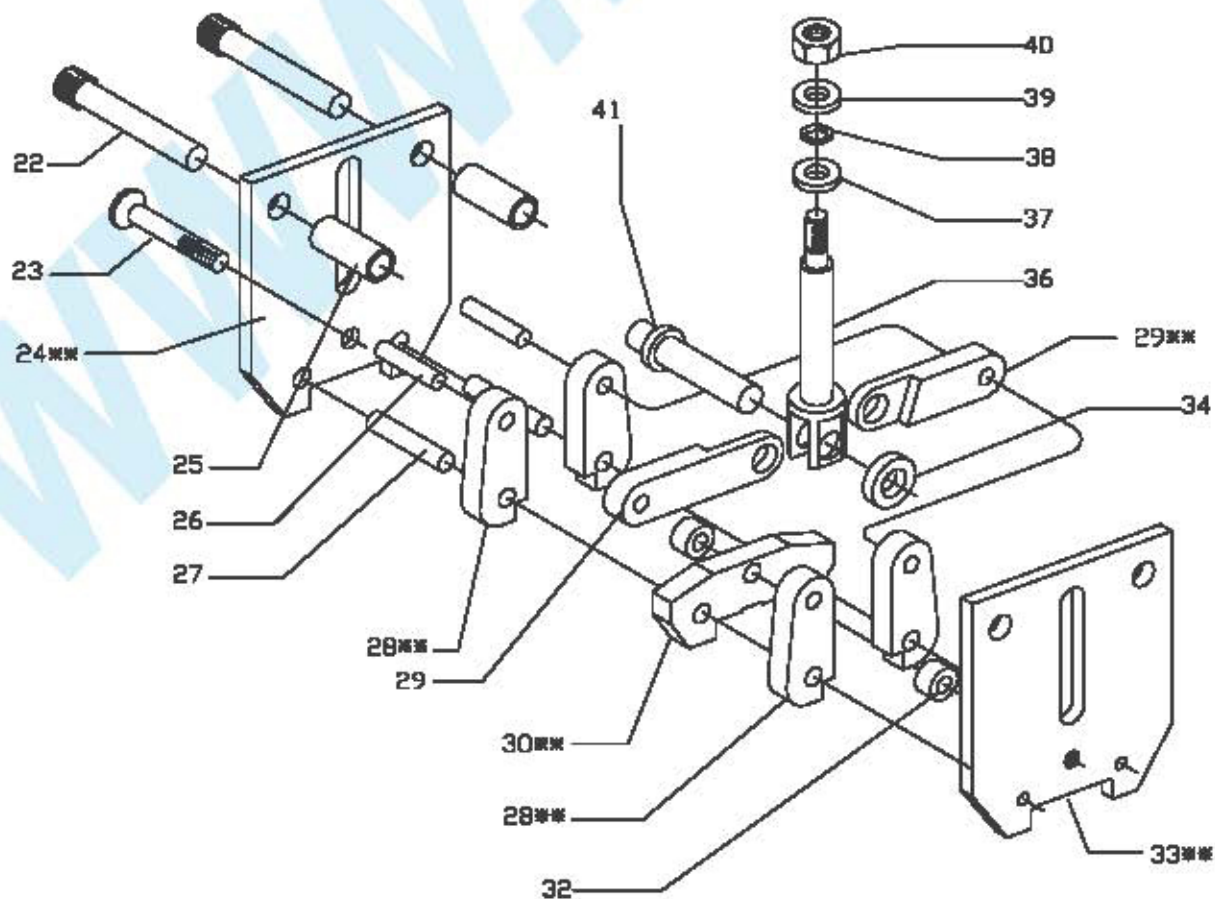
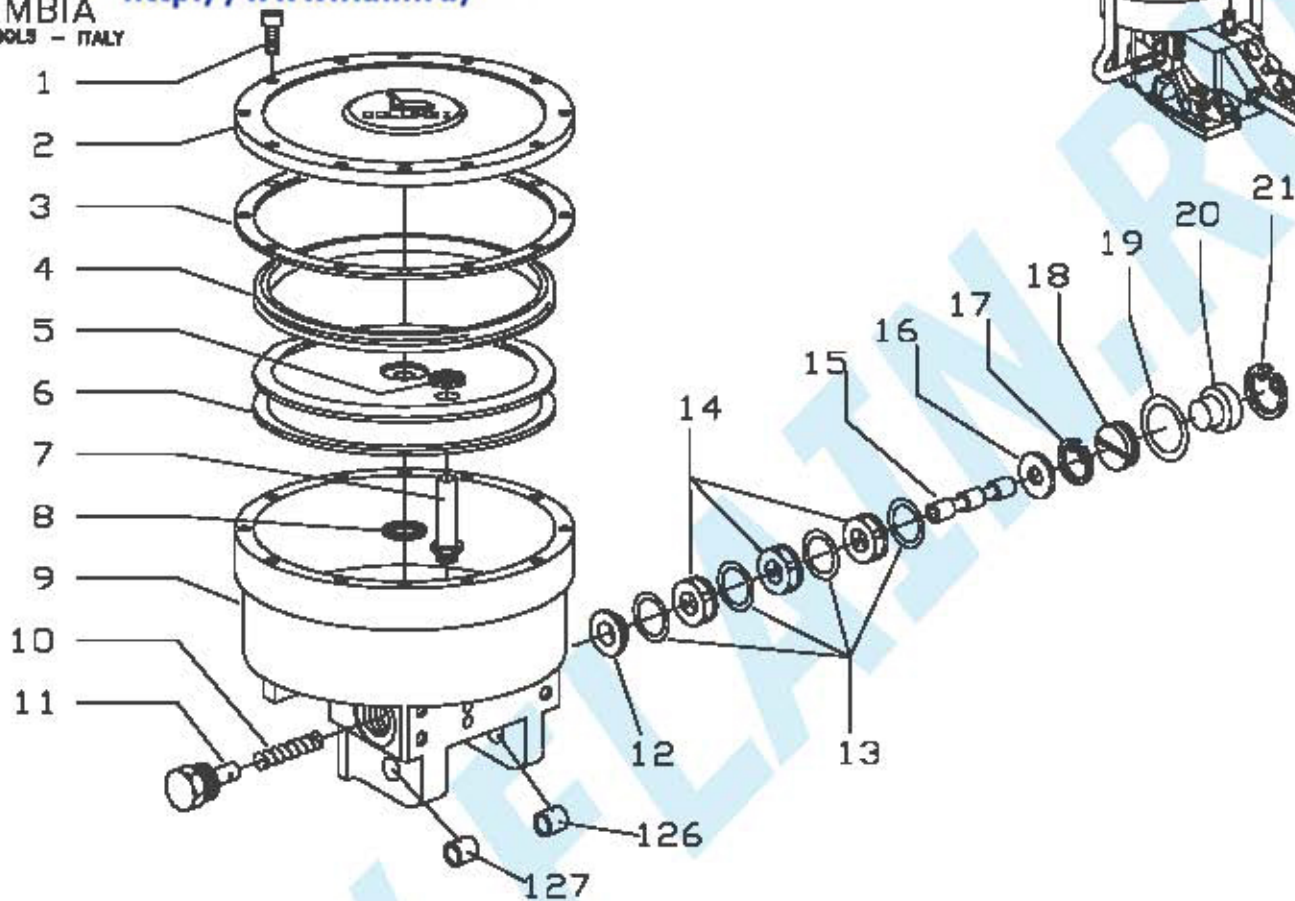
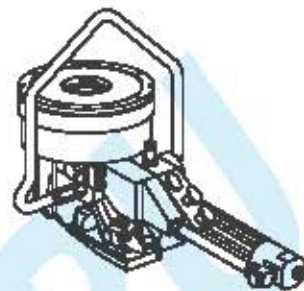
ТЕЛ.: 495 / 510 3290, 725 4175

<http://www.flain.ru/>



COLUMBIA  
STRAPPING TOOLS - ITALY

SERIE STS



**DISTINTA RICAMBI SERIE STS - AGG. 01/2002**

RIF.	Q.TA	NUOVO COD.	DESCRIZIONE	V.COD
1	12	5 15 00041 0	VITE TCEI UNC 1/4"X5/8"	2019
2	1	4 01 00069 0	COPERCHIO CORPO CILINDRO	2020
3	1	4 06 00070 0	GUARNIZIONE COPERCHIO	2021
4	1	4 05 00071 0	ANELLO A DOPPIO LABBRO	2022
5	1	5 06 00013 0	ANELLO DI TENUTA AIRZET PR12	2023
6	1	4 01 00072 0	PISTONE	2024
7	1	4 03 00073 0	RACCORDO ARIA	2025
8	1	5 06 00042 0	ANELLO DI TENUTA AIRZET PR15	2026
9	1	4 01 00074 0	CORPO CILINDRO	2027
10	1	4 07 00075 0	MOLLA VALVOLA	2028
11	1	4 02 00076 0	SUPPORTO MOLLA	2029
12	2	5 18 00018 0	LANTERNA DI BASE CAMOZZI 458-33/19C	2030
13	8	5 05 00014 0	GUARNIZIONE TIPO OR 20X2 (CODICE TECO)	2031
14	6	5 18 00019 0	LANTERNA MEDIA CAMOZZI 458-33/21C	2032
15	1	4 08 00077 0	PISTONE VALVOLA	2033
16	1	5 18 00043 0	ANELLO VALVOLA SUPERIORE CAMOZZI 8,2X20XSP1	2034
17	1	5 03 00044 0	SEEGER PER INTERNI J 20 DIN 472	2035
18	1	5 18 00045 0	PISTONE DI SPINTA CAMOZZI 458-33-/23C	2036
19	1	5 05 00046 0	GUARNIZIONE TIPO OR 2087 (albero 22)	2037
20	1	4 04 00078 0	TAPPO VALVOLA	2038
21	1	5 03 00047 0	SEEGER PER INTERNI J 22 DIN 472	2039
22	2	4 02 00049 0	PERNO DI TENUTA	2001
23	1	5 15 00035 0	VITE TBEI M8X40 ISO 7380	2002
24***	1	4 02 00050 0	PIASTRA ESTERNA DA 19	2003/19
24***	1	4 02 00555 0	PIASTRA ESTERNA DA 25 STS C.M.	
24***	1	4 02 00557 0	PIASTRA ESTERNA DA 32 STS C.M.	
25	2	4 02 00053 0	DISTANZIALE ALTO	2004
26	2	5 17 00036 0	SPINA CILINDRICA TEMPRATA 7X28 DIN 6325 m6	2005
27	2	4 02 00642 0	PERNO PER MORSETTIERA	
28***	4	4 02 00054 0	MORSETTO DA 19	2007/19
28***	4	4 02 00055 0	MORSETTO DA 25/32	2007-32
29***	2	4 02 00056 0	MAGLIA DI RACCORDO DA 19	2008/19
29***	2	4 02 00057 0	MAGLIA DI RACCORDO DA 25/32	2008-32
30***	1	4 02 00058 0	INCUDINE DA 19	2009/19
30***	1	4 02 00559 0	INCUDINE DA 25 STS C.M.	
30***	1	4 02 00560 0	INCUDINE DA 32 STS C.M.	
32	2	4 02 00061 0	DISTANZIALE BASSO	2010
33***	1	4 02 00062 0	PIASTRA INTERNA DA 19	2011/19
33***	1	4 02 00556 0	PIASTRA INTERNA DA 25 STS C.M.	
33***	1	4 02 00558 0	PIASTRA INTERNA DA 32 STS C.M.	
34	1	4 02 00065 0	DISTANZIALE PISTONE	2012
36	1	4 02 00066 0	PERNO PISTONE	2013
37	1	4 02 00067 0	RONDELLA A PRESSIONE	2014
38	1	5 05 00038 0	GUARNIZIONE TIPO OR 108 (albero 9)	2015
39	1	5 16 00039 0	RONDELLA PER M10 ZINCATA UNI 6592	2016
40	1	5 16 00040 0	DADO AUTOBLOCCANTE M10X1X10H ZINCATO	2017
41	1	4 02 00314 0	PERNO CESCOIA	2151
42	1	5 05 00048 0	GUARNIZIONE TIPO OR 2068 (albero 17)	2040
43	4	5 15 00049 0	VITE TCEI M6X20 UNI 5931	2041
44	1	4 01 00079 0	CORPO PISTONE	2042
45	1	5 05 00050 0	GUARNIZIONE TIPO OR 3075 (albero 19)	2043
46	1	4 02 00080 0	PISTONE ALZO	2122
47	1	4 03 00138 0	PARTE SUPERIORE PISTONE	2122-A
48	2	4 02 00081 0	SPINA DI SNODO	2046
49	1	5 06 00013 0	ANELLO DI TENUTA AIRZET PR12	2047



**DISTINTA RICAMBI SERIE STS - AGG. 01/2002**

RIF.	Q.TA	NUOVO COD.	DESCRIZIONE	V.COD
50	1	5 05 00052 0	GUARNIZIONE TIPO OR 2081 (albero 21)	2048
51	1	4 03 00082 0	GUIDA PISTONE	2049
52	1	5 03 00053 0	SEEGER PER INTERNI J 29 DIN 472	2050
53	1	4 02 00116 0	MAGLIA DI RACCORDO	2120
54	2	5 03 00051 0	SEEGER PER ESTERNI DA 4 DIN 6799	2044
55	1	5 03 00044 0	SEEGER PER INTERNI J 20 DIN 472	2077
56	1	4 03 00091 0	GUIDA INFERIORE	2076
57	1	4 08 00090 0	STELO VALVOLA ALZO	2075
58	3	5 17 00075 0	SPINA ELASTICA 3X10 UNI 6874	2102
59	1	4 03 00083 0	BASE VALVOLA	2059
60	1	5 05 00058 0	GUARNIZIONE TIPO OR 2043 (albero 11)	2057
61	1	5 05 00057 0	GUARNIZIONE TIPO OR 2050 (albero 13)	2056
62	3	5 05 00038 0	GUARNIZIONE TIPO OR 108 (albero 9)	2058
63	1	5 05 00057 0	GUARNIZIONE TIPO OR 2050 (albero 13)	2055
64	1	5 09 00056 0	RIDUZIONE CILINDRICA 3/8" M-1/4" F ESAG. 19	2054
65	1	5 14 00021 0	GUARNIZIONE IN ALLUMINIO DA 1/4"	2053
66	1	5 10 00055 0	INNESTO RAPIDO MASCHIO ANI FILETTO 1/4" DIRITTO	2052
67	1	5 10 00054 0	INNESTO RAPIDO FEMMINA ANI 64MF 8X10	2051
68	1	5 14 00064 0	GUARNIZIONE IN ALLUMINIO DA 3/8"	2078
69	3	5 15 00059 0	VITE TCEI M5X30 UNI 5931	2060
70	3	4 04 00084 0	PULSANTE	2061
71	2	5 03 00060 0	SEEGER PER INTERNI J 12 DIN 472	2062
72	2	5 05 00038 0	GUARNIZIONE TIPO OR 108 (albero 9)	2063
73	2	4 03 00085 0	LANTERNA VALVOLA	2064
74	4	5 05 00061 0	GUARNIZIONE TIPO OR CAMOZZI OR338/4	2065
75	2	4 08 00086 0	VALVOLA CHIUSURA	2066
76	1	4 01 00087 0	CORPO PULSANTIERA	2067
77	1	5 09 00084 0	RACCORDO DIR. FIL. CIL. MASCHIO CON OR 1/4"-TUBO 10	2152
78	2	4 03 00089 0	TAPPO INFERIORE VALVOLA	2074
79	2	5 14 00063 0	GUARNIZIONE IN ALLUMINIO PER M10	2073
80	1	5 09 00083 0	GOMITO GIREV. FIL. CIL. MASCHIO CON OR 1/4"-TUBO 10	2154
81	1	5 17 00062 0	SPINA CILINDRICA TEMPRATA 3X10 DIN 6325 m6	2070
82	1	4 04 00315 0	TUBO ARIA POLIUR. VERDE 10X7,5 CM15	2153
83	1	4 02 00088 0	BILANCERE	2068
84	1	5 15 00069 0	VITE STEI M10X1X10 UNI 5923	2092
85	1	4 02 00101 0	DADO M10X1X12	2093
86	2	5 08 00070 0	MOLLA A TAZZA CB 20X10,2X0,8X DIN2093	2094
87	1	4 01 00099 0	PIANO FRIZIONE	2090
89	1	4 02 00102 0	SUPPORTO ORIENTABILE	2095
90	1	4 10 00100 0	DISCO FRIZIONE	2091
92	1	2 91 00120 0	GRUPPO PERNO SUPPORTO	
•• 93***	1	4 02 00095 0	CESOIA DA 19	2088/19
•• 93***	1	4 02 00096 0	CESOIA DA 25	2088/25
•• 93***	1	4 02 00097 0	CESOIA DA 32	2088/32
94	1	5 17 00068 0	SPINA ELASTICA NORMALE 4X24 UNI 6874	2087
95	1	4 07 00075 0	MOLLA VALVOLA	2086
96	2	5 15 00067 0	VITE TCEI M5X12 UNI 5931	2085
97	1	4 02 00093 0	SUPPORTO CESOIA	2084
98	2	5 17 00066 0	SPINA ELASTICA NORMALE 4X16 UNI 6874	2083
99	1	4 02 00092 0	DADO M10X1X20	2082
100	1	5 16 00065 0	DADO M10X1X8H	2081
101	1	4 01 00115 0	SUPPORTO ALBERO RULLO	2121
102	1	5 01 00082 0	CUSCINETTO A RULLI NK 12/12	2124

DISTINTA RICAMBI SERIE STS - AGG. 01/2002				
RIF.	Q.TA	NUOVO COD.	DESCRIZIONE	V.COD
103	1	5 05 00074 0	GUARNIZIONE TIPO OR 3081 (albero 20)	2100
•• 104	1	4 02 00106 0	DISCO SCORRIMENTO	2101
105	1	5 15 00072 0	VITE STEI M5X6 A PUNTA 45H UNI 5927	2097
106	1	5 15 00073 0	VITE STEI M8X1X10 UNI 5923	2098
107***	1	4 02 00103 0	PIEDE GUIDA DA 19	2099/19
107***	1	4 02 00104 0	PIEDE GUIDA DA 25	2099/25
107***	1	4 02 00105 0	PIEDE GUIDA DA 32	2099/32
•• 108	1	4 02 00390 0	RULLO DI TRASCINAMENTO	
109	1	5 03 00076 0	SEEGER PER INTERNI J 47 DIN 472	2104
110	1	4 01 00108 0	SUPPORTO CUSCINETTO	2105
111	1	5 05 00085 0	GUARNIZIONE TIPO OR 3162 (albero 41)	2150
112	1	5 07 00081 0	PARAOILIO G 17X23X3	2123
113	2	5 01 00077 0	CUSCINETTO 6003/C3	2106
114	1	4 02 00109 0	ALBERO DI TRASCINAMENTO	2107
115	1	4 02 00110 0	RUOTA DENTATA	2108
116	1	5 01 00078 0	CUSCINETTO A RULLI BK 1012	2110
117	1	4 01 00111 0	CORPO RIDUTTORE	2111
118	1	5 17 00080 0	SPINA CILINDRICA TEMPERATA 10X60 DIN 6325	2118
119	1	5 15 00073 0	VITE STEI M8X1X10 UNI 5923	2119
120	1	4 02 00112 0	VITE SENZA FINE	2112
121	1	5 01 00079 0	CUSCINETTO 7202BEP	2113
122	1	4 02 00113 0	DISTANZIALE	2114
123	1	5 03 00015 0	SEEGER PER ESTERNI A10 DIN 471	2115
124	1	4 02 00114 0	GHIERA	2116
125	1	7 10 23002 0	MOTORE PNEUM. MY03 DIRETTO FIAM	2117
126	1	5 02 00255 0	BOCCOLA PAP 1212	
127	1	5 02 00257 0	BOCCOLA PAP 1210	
128	A.R.	5 03 00238 0	SEEGER PS 35X25X0,5	
129	A.R.	5 03 00239 0	SEEGER PS 35X25X0,1	
130	1	5 01 00236 0	CUSCINETTO UNIDIREZIONALE CSK15 STIEBER	

**N.B.: NR\*\*\* CAMBIA SECONDO IL MODELLO DI MACCHINA**

••

**PARTE SOGGETTA AD USURA**