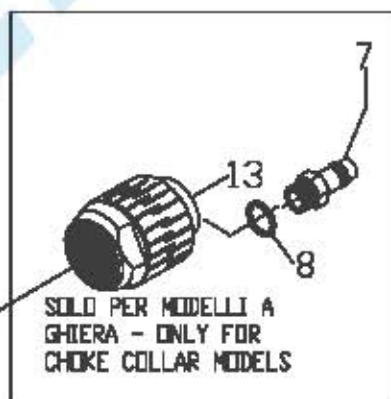
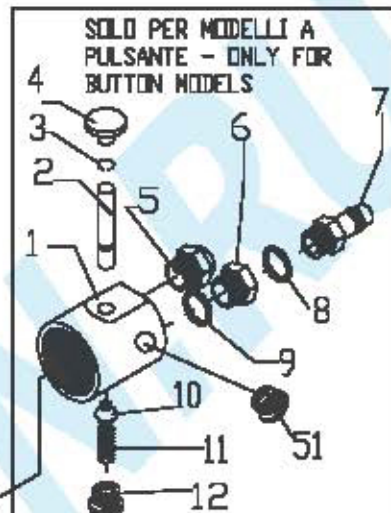
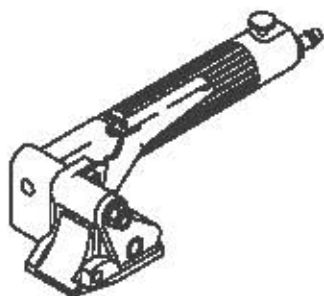


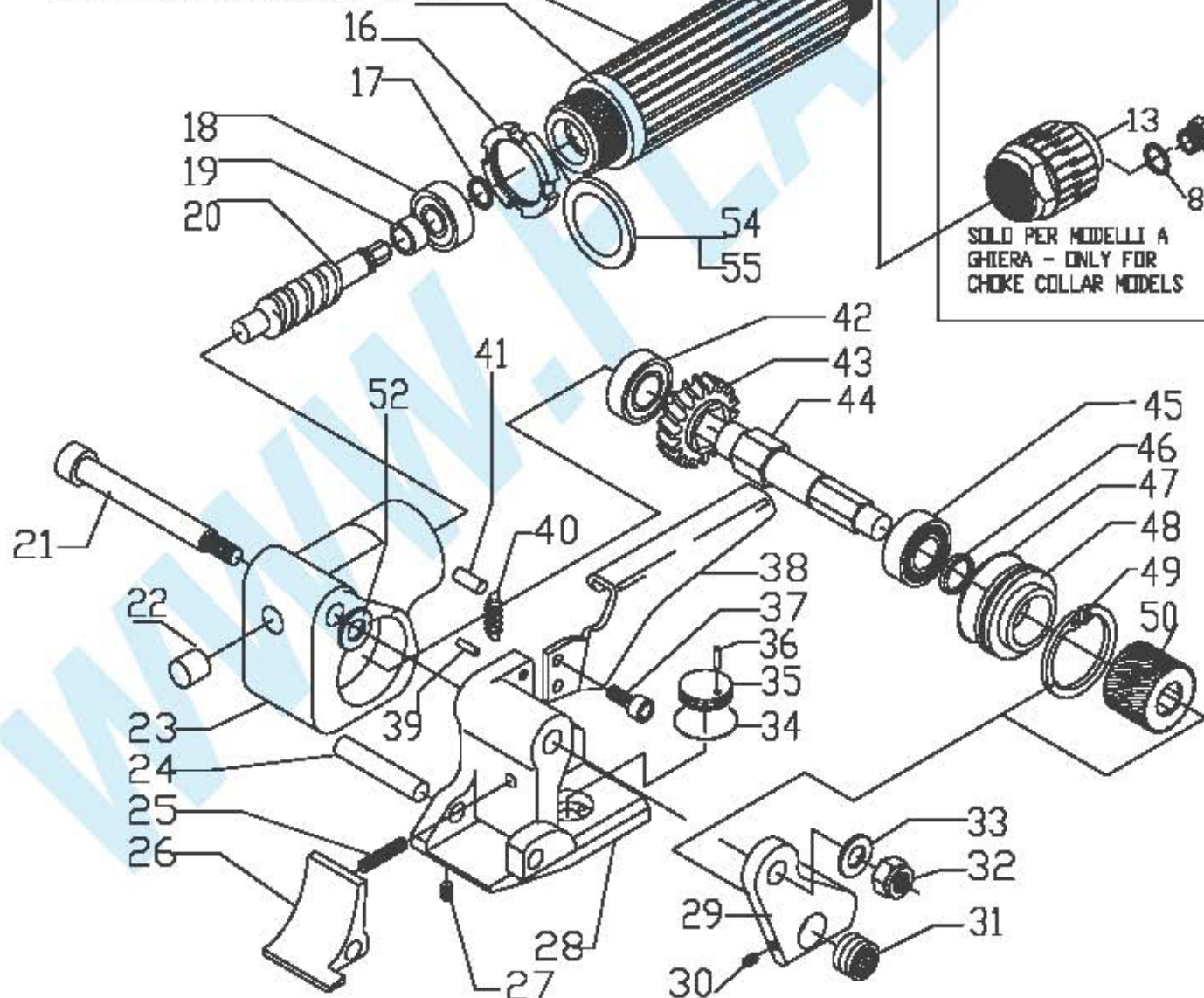
SERIE STT



15 - MOD.MY20S 7000N

14 - MOD.MY35S 6000N

53-CUSC.INTERNO-BEARING INSIDE



Компания "ФЛЭЙН"
 УПАКОВОЧНЫЙ ИНСТРУМЕНТ
ПРОДАЖА И РЕМОНТ
 ТЕЛ.: 495 / 510 3290, 725 4175
<http://www.flain.ru/>

DISTINTA RICAMBI SERIE STT - AGG.01/2002

RIF.	Q.TA	NUOVO COD.	DESCRIZIONE	V.COD
1	1	4 01 00118 0	FONDELLO MOTORE	3001
2	1	4 02 00298 0	PERNO	3052
3	1	4 02 00275 0	ANELLO DI ARRESTO FILO 7 PER ALB.DA 5	3057
4	1	4 04 00296 0	PULSANTE	3053
5	1	5 09 00033 0	SILENZIATORE 3/8" SFEX PNEUMAX	3049
6	1	5 09 00056 0	RIDUZIONE CILINDRICA 3/8"M-1/4"F ESAG.19	3005
7	1	5 10 00055 0	INNESTO RAPIDO MASCHIO ANI FILETTO 1/4"DIRITTO	3006
8	1	5 14 00021 0	GUARNIZIONE IN ALLUMINIO DA 1/4"	3056
9	1	5 14 00064 0	GUARNIZIONE IN ALLUMINIO DA 3/8"	3007
10	1	5 04 00175 0	OTTURATORE IN GOMMA PNEUMAX 7/18/6	3008
11	1	5 08 00174 0	MOLLA PNEUMAX 7/18/6	3009
12	1	5 09 00176 0	TAPPO PNEUMAX CON OR 7/18/5	3011
13	1	4 13 00144 0	PRESA ARIA MANOPOLA MODIF.MY02-MY03	8043/A
14	1	7 1 013003 0	MOTORE PNEUM. MY02 DIRETTO FIAM	3013
15	1	7 1 023002 0	MOTORE PNEUM. MY03 DIRETTO FIAM	2117
16	1	4 02 00114 0	GHIERA	2116
17	1	5 03 00015 0	SEEGER PER ESTERNI A10 DIN 471	3015
18	1	5 01 00079 0	CUSCINETTO 7202BEP	3016
19	1	4 02 00113 0	DISTANZIALE	3017
20	1	4 02 00112 0	VTE SENZA FINE	3018
21	1	5 19 00087 0	VTE A COLLETTO 12X90XM10 ISO 7379	3019
22	1	5 01 00078 0	CUSCINETTO A RULLI BK 1012	3033
23	1	4 01 00120 0	CORPO RIDUTTORE	3034
24	1	5 17 00090 0	SPINA CILINDRICA TEMPERATA 10X55 DIN 6325	3041
25	1	4 07 00121 0	MOLLA	3042
26	1	4 02 00122 0	PIEDE MOBILE	3043
27	1	5 15 00091 0	VTE STEI M6X6 A PUNTA UNI 5927	3048
28	1	4 02 00123 0	PIEDE GUIDA	3044
29	1	4 01 00124 0	SCHERMATURA	3045
30	1	5 15 00072 0	VTE STEI M6X6 A PUNTA 45H UNI 5927	3055
31	1	5 01 00082 0	CUSCINETTO A RULLI NK 12/12	3046
32	1	5 16 00089 0	DADO AUTOBLOCCANTE M10 10H ZINC. DIN 985	3040
33	1	5 16 00039 0	RONDELLA PER M10 ZINCATA UNI 6592	3047
34	1	5 05 00074 0	GUARNIZIONE TIPO OR 3081 (albero 20)	3030
35	1	4 02 00106 0	DISCO SCORRIMENTO	3031
36	1	5 17 00075 0	SPINA ELASTICA 3X10 UNI 6874	3029
37	2	5 15 00092 0	VTE TCEI M6X12 UNI 5931	3051
38	1	4 02 00125 0	LEVA ALZO	3050
39	1	5 17 00088 0	SPINA CILINDRICA NON TEMPERATA 4X20 UNI 1707	3020
40	1	4 07 00119 0	MOLLA A TRAZIONE	3032
41	1	5 17 00071 0	SPINA CILINDRICA NON TEMPERATA 5X25 UNI 1707	3021
42	1	5 01 00077 0	CUSCINETTO 6003/C3	3022
43	1	4 02 00110 0	RUOTA DENTATA	3023
44	1	4 02 00109 0	ALBERO DI TRASCINAMENTO	3024
45	1	5 01 00077 0	CUSCINETTO 6003/C3	3025
46	1	5 07 00081 0	PARAOLIO G 17X23X3	3058
47	1	5 05 00085 0	GUARNIZIONE TIPO OR 3162 (albero 41)	3054
48	1	4 01 00108 0	SUPPORTO CUSCINETTO	3026
49	1	5 03 00076 0	SEEGER PER INTERNI J 47 DIN 472	3027
50	1	4 02 00390 0	RULLO DI TRASCINAMENTO	
51	1	5 09 00184 0	TAPPO CON BATTUTA ESAG. INCASSATO DA 1/4"	90012
52	1	5 02 00108 0	RONDELLA DI SPESSOR. PS 12X18X0,5 DIN 988	30028
53	1	5 01 00236 0	CUSCINETTO CSK 15 M C5 STIEBER	
54	A.R.	5 03 00238 0	SEEGER 35X25X0,5	
55	A.R.	5 03 00239 0	SEEGER 35X25X0,1	

..

PARTE SOGGETTA AD USURA

Компания "ФЛЭЙН"
 УПАКОВОЧНЫЙ ИНСТРУМЕНТ
ПРОДАЖА И РЕМОНТ
 ТЕЛ.: 495 / 510 3290, 725 417
<http://www.flain.ru/>